



# COMMANDE PNEUMATIQUE CO<sub>2</sub> ouverture fermeture

fiche technique FT3-09

## DISPOSITIF DE COMMANDE MANUELLE (D.C.M.)

### COFA<sub>c</sub>

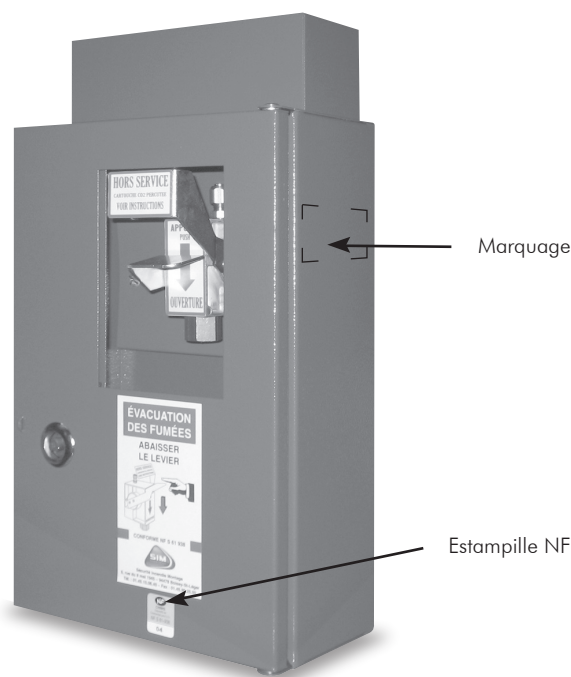
Dispositif de Commande Manuelle à sortie pneumatique  
pour A.P.S. à usage unique

Coffret permettant la commande à distance en ouverture et fermeture d'un ou  
plusieurs ouvrants par la percussion de cartouches CO<sub>2</sub>

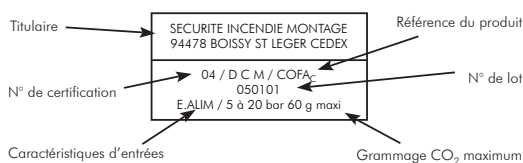


## CARACTERISTIQUES

- **Dimensions du coffret :**  
Hauteur 310 mm / Largeur 200 mm /  
Profondeur 107 mm
- **Capacité cartouche CO<sub>2</sub> de 60 g maximum**  
**Dimensions maximum de la cartouche CO<sub>2</sub> :**  
Ø 35 mm / Longueur 155 mm
- **Dimensions du plexiglas :**  
Longueur 140 mm / Largeur 100 mm /  
Épaisseur 2 mm
- **Pression de service :** 5 à 20 bar  
**Pression interne :** 60 bar  
**Pression d'épreuve :** 90 bar
- **Endurance :** 120 cycles minimum



## MARQUAGE DU PRODUIT



## Mise en Oeuvre

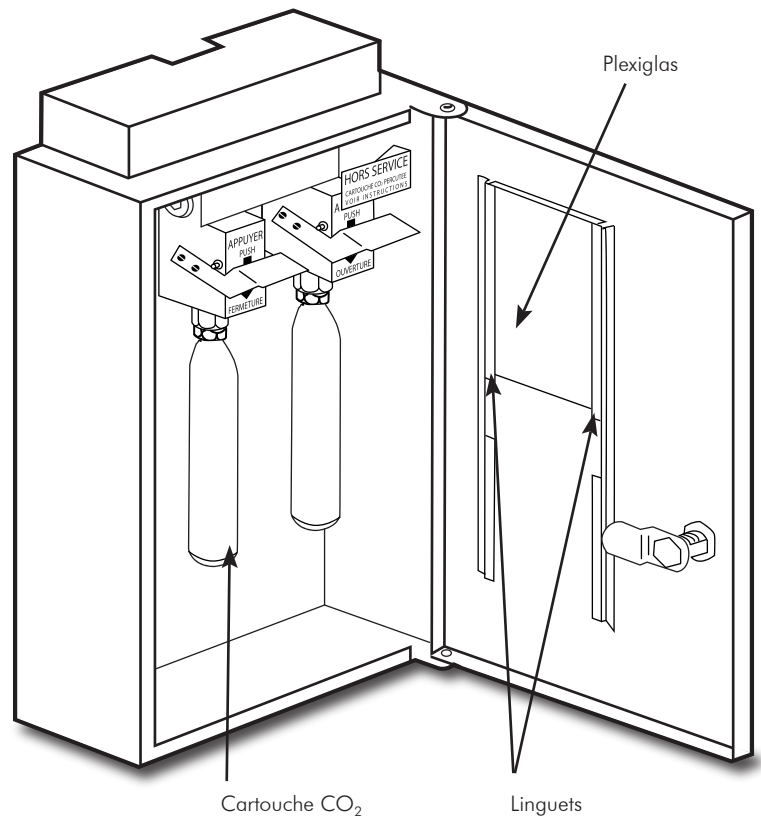
- 1) Fixer le coffret de commande sur un élément stable à une hauteur comprise entre 1.30 m et 1.80 m du sol fini par trois vis de Ø 5 mm
- 2) Raccorder les tubes cuivre sur le bloc percuteur (protéger les tubes cuivre au niveau d'accès public)
- 3) Monter le cache raccordement sur le coffret et protéger les raccordements au niveau d'accès public
- 4) Procéder à un essai 1
- 5) Fermer suivant 2
- 6) Mettre deux cartouches neuves de même grammage en réserve dans le coffret
- 7) Vérifier la position haute du plexiglas et des linguets de maintien
- 8) Fermer le coffret et le plomber

### 1 Pour Percuter les Cartouches CO<sub>2</sub>

Appuyer sur le plexiglas, relâcher  
Abaisser le levier de percussion

### 2 Pour Fermer

Ouvrir la porte avec la clé fournie et abaisser le levier de percussion fermeture



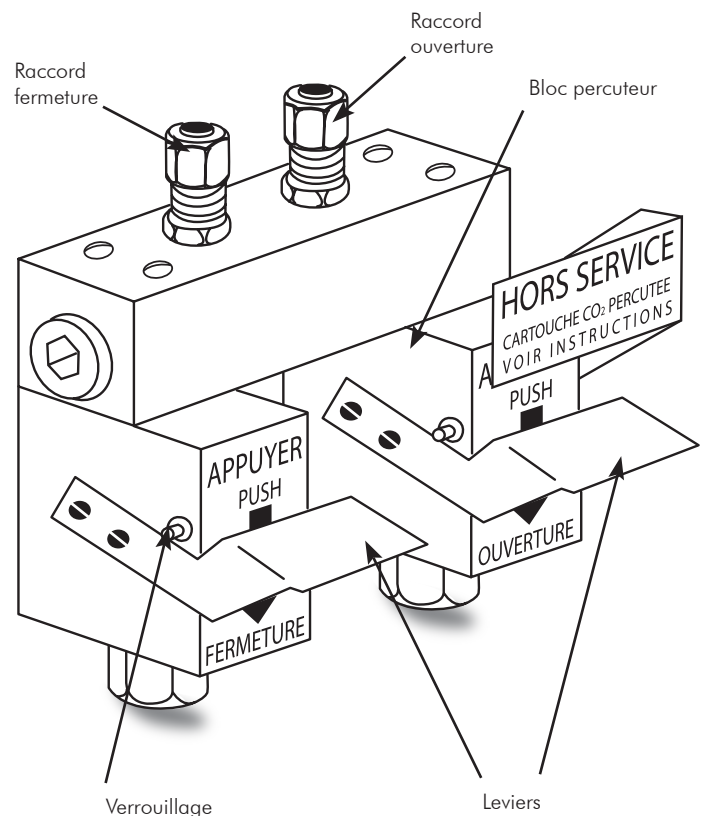
## Remplacement des cartouches

Appuyer sur les verrouillages des leviers et relever les leviers

Dévisser les cartouches usagées

Vérifier la position haute des aiguilles des percuteurs\*

Visser manuellement des cartouches neuves de même grammage



## Maintenance Obligatoire suivant NF S 61-933

Procéder à des essais de déclenchement avec des cartouches CO<sub>2</sub> de même grammage

Vérifier l'installation

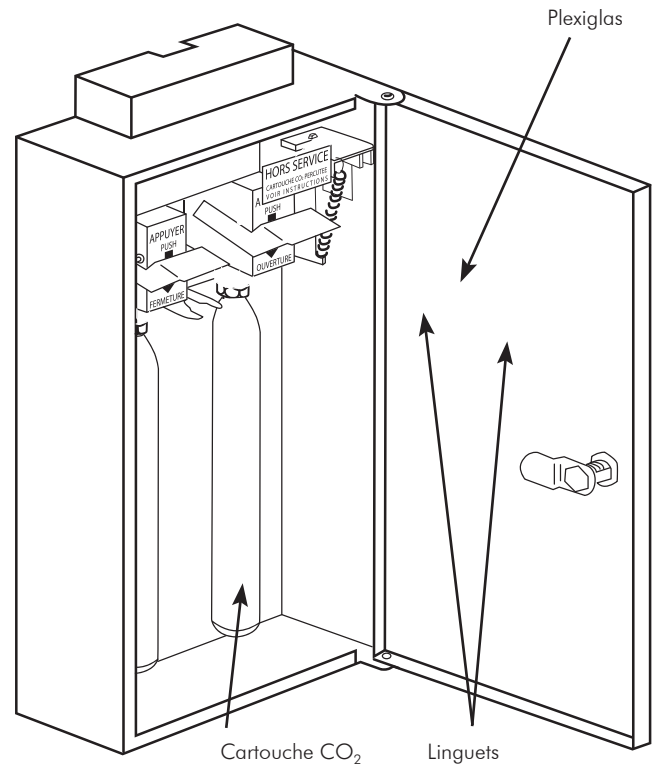
Remettre l'installation en position d'attente suivant 5), 6), 7) et 8)

\* **Si nécessaire contacter le S.A.V.  
au 01 45 10 06 40**



## Mise en Oeuvre

- 1) Fixer le coffret de commande sur un élément stable à une hauteur comprise entre 1.30 m et 1.80 m du sol fini par trois vis de Ø 5 mm
- 2) Raccorder les tubes cuivre sur le bloc percuteur (protéger les tubes cuivre au niveau d'accès public)
- 3) Raccorder le(s) déclencheur(s) (respecter les polarités)
- 4) Monter le cache raccordement sur le coffret et protéger les raccordements au niveau d'accès public
- 5) Procéder à un essai 1
- 6) Fermer suivant 2
- 7) Mettre deux cartouches neuves de même grammage en réserve dans le coffret
- 8) Vérifier la position haute du plexiglas et des linguets de maintien
- 9) Fermer le coffret et le plomber



### 1 Pour Percuter les Cartouches CO<sub>2</sub>

Appuyer sur le plexiglas, relâcher  
Abaisser le levier de percussion

### 2 Pour Fermer

Ouvrir la porte avec la clé fournie et abaisser le levier de percussion fermeture

### Remplacement des cartouches

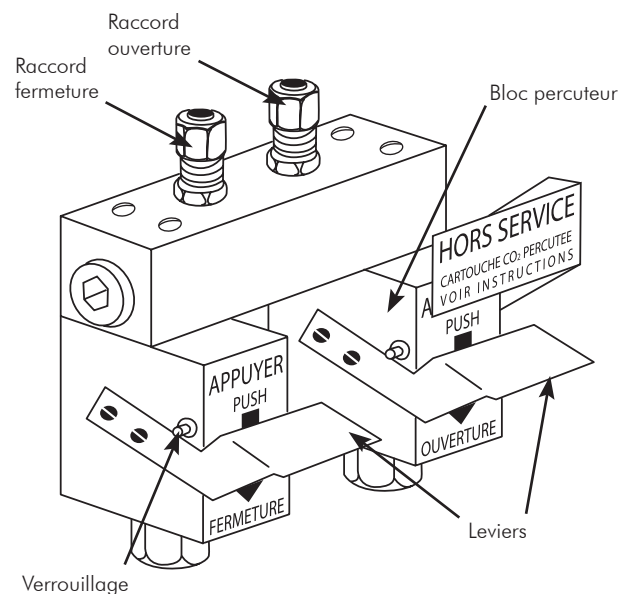
Réarmer le déclencheur à distance si nécessaire

Appuyer sur les verrouillages des leviers et relever les leviers

Dévisser les cartouches usagées

Vérifier la position haute des aiguilles des percuteurs\*

Visser manuellement des cartouches neuves de même grammage



## Maintenance Obligatoire suivant NF S 61-933

Procéder à des essais de déclenchement avec des cartouches CO<sub>2</sub> de même grammage

Vérifier l'installation

Remettre l'installation en position d'attente suivant 6), 7), 8) et 9)

\* **Si nécessaire contacter le S.A.V.  
au 01 45 10 06 40**

